

RAiO

RA8872

文字 / 图形

TFT LCD 控制器

基本规格书

Version 1.0

April 20, 2010

RAiO Technology Inc.

©Copyright RAiO Technology Inc, 2010

1. 简介

RA8872 是一个文字与绘图模式的液晶显示 (TFT-LCD) 控制器, 可结合文字或 2D 图形应用, 支持最大到 320*240 点分辨率的中小尺寸数字 TFT 屏。RA8872 内建内存能支持 65K 色的 320*240 单图层显示; 或者 4K 色的 320*240 双图层显示。

RA8872 内建 CGROM 能显示国际标准的 ISO 8859-1/2/3/4 字型, 包含 256*4 个可显示大部份使用于英语系和欧洲国家的半型字母及符号。在图形的使用上, RA8872 支援一 2D 的 BTE 引擎 (Block Transfer Engine), 此 BTE 兼容于一般通用的 2D BitBLT 的功能, 可用于处理大量图形数据转换。同时 RA8872 也内建几何图形加速引擎 (Geometric Speed-up Engine), 提供用户可以透过简单的设定轻松的画出直线、矩形和圆形的几何图形形状。除此之外, RA8872 还包括一些强大的图形处理功能, 如画面旋转功能、滚动功能、图形 Pattern、双层混合显示和文字放大等等, 这些功能将可节省用户在中小尺寸 TFT 屏应用的开发时间, 并且提升 MCU 软件的执行效率。

RA8872 提供低成本的 8-bit 8080 / 6800 MCU 界面, 还有一 10-bit 的 4 线式触摸屏控制器, 另外 2 组的脉宽调制 (PWM) 可用于调整 TFT 屏背光或其它应用。相对于其它的解决方案, RA8872 是一个功能强大和廉价的彩色 TFT 控制器, 可以让以往单色 STN 屏的应用顺利、快速、轻易的转成 TFT 屏的应用, 解决设计者在软硬件开发上的疑虑, 同时达成低成本、高效能的系统方案。

2. 特性

- ◆ 支持文字和绘图两种混和显示模式
- ◆ 支援 8/12/16-bit Generic RGB TFT 屏:
 - 双图层: 4K 色最大 320*240 点分辨率
 - 单图层: 65K 色最大 320*240 点分辨率
- ◆ 色彩深度: 256/4K/65K 色
- ◆ 支援 MCU 界面: 8-bit 数据总线的 8080/6800 系列
- ◆ 内建 DDRAM 内存: 230KB
- ◆ 内建 2D Block Transfer Engine (BTE) 功能
- ◆ 内建几何图形加速绘图引擎
- ◆ 内建 10KB 字型 ROM (8*16 dots) 及支持标准 ISO8859-1/2/3/4
- ◆ 支持 1 倍到 4 倍字型放大 (垂直和水平)
- ◆ 支持 90 度、180 度、270 度文字旋转显示功能
- ◆ 文字垂直旋转模式功能
- ◆ 支持水平和垂直区域滚动
- ◆ 提供文字光标功能
- ◆ 提供 32*32 pixel 的图形光标功能
- ◆ 支持 256 个用户自订 8*16 字符符号
- ◆ 支持 32 个用户自建 8*8 pixel 图形 Pattern
- ◆ 内建 2 组脉冲宽度调制 (PWM) 提供 LCD 背光的调节或其它用途
- ◆ 内建 4 线电阻式触摸屏控制器
- ◆ 提供 6 个 GPIO (GPIO0~5)
- ◆ 时钟 (Clock) 来源: 外部晶振配合内部 PLL
- ◆ 电源操作范围: 3.0V~3.6V
- ◆ 封装: TQFP-100pin.

3. 系統方塊圖

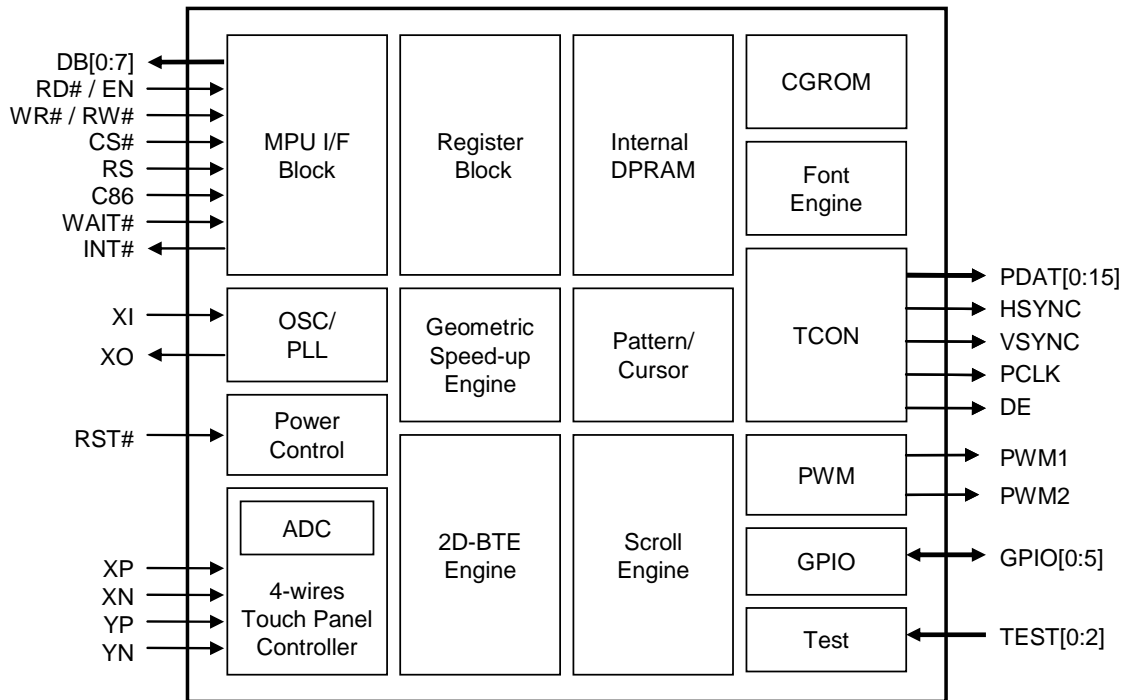


圖 3-1：內部方塊圖

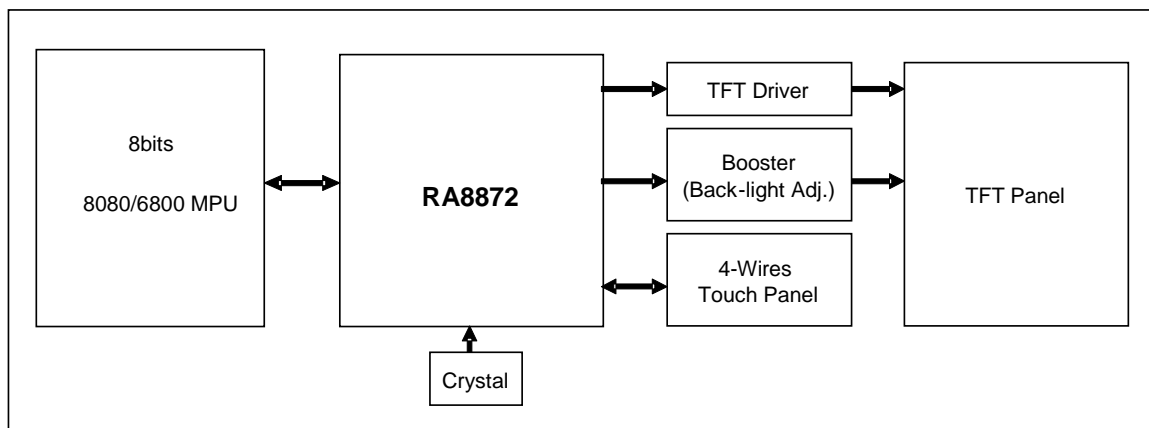


圖 3-2：系統方塊圖

4. 管脚定义

4-1 MCU 界面

管脚名称	I/O	Pin#	管脚说明															
DB[0:7]	I/O	14, 15, 19~24	数据总线 (Data Bus) 负责 RA8872 及微处理器 (MCU) 之间的数据传送与接收。															
RD# / EN	I	9	致能 / 读取控制信号 (Enable / Read Enable) 当 MCU 为 8080 系列时, 此脚为数据读取信号 (RD#), 于低电位动作。 当 MCU 为 6800 系列时, 此脚为致能信号 (EN), 于高电位动作。															
WR# / RW#	I	10	写入 / 读-写控制信号 (Write / Read-Write) 当 MCU 为 8080 系列时, 此脚为数据写入信号 (WR#), 于低电位动作。 当 MCU 为 6800 系列时, 此脚为数据读取 / 写入信号 (RW#), 于高电位时表示读取动作, 于低电位时表示写入动作。															
CS#	I	11	芯片选取控制信号 (Chip Select Input) Low 动作的芯片选取输入。															
RS	I	12	指令 / 数据选择控制信号 (Command / Data Select Input) 此管脚用于区别是进行指令周期或数据周期。当 RS = 0 时, RA8872 为数据读取或写入周期。当 RS = 1 时, RA8872 为状态 (Status) 读取或指令写入周期, 当于 8080 接口时, 通常此管脚和微处理器的 A0 相接。 <table border="1" style="margin-left: auto; margin-right: auto;"> <thead> <tr> <th>RS</th> <th>WR#</th> <th>存取周期</th> </tr> </thead> <tbody> <tr> <td>0</td> <td>0</td> <td>数据写入 (Data Write)</td> </tr> <tr> <td>0</td> <td>1</td> <td>数据读取 (Data Read)</td> </tr> <tr> <td>1</td> <td>0</td> <td>指令写入 (CMD Write)</td> </tr> <tr> <td>1</td> <td>1</td> <td>状态读取 (Status Read)</td> </tr> </tbody> </table>	RS	WR#	存取周期	0	0	数据写入 (Data Write)	0	1	数据读取 (Data Read)	1	0	指令写入 (CMD Write)	1	1	状态读取 (Status Read)
RS	WR#	存取周期																
0	0	数据写入 (Data Write)																
0	1	数据读取 (Data Read)																
1	0	指令写入 (CMD Write)																
1	1	状态读取 (Status Read)																
C86	I	13	MCU 界面选择 0 : Intel 8080 系列 MCU 接口。 1 : Motorola 6800 系列 MCU 接口。															
INT#	O	37	中断信号 (Interrupt Signal Output) 用以发出 RA8872 内部的中断状况给 MCU。															
WAIT#	O	36	等待信号 (Wait Signal Output) 用以反应 RA8872 内部的执行使用状况。当 WAIT# 为 Low 时表示 RA8872 正处于忙碌状态, 无法接受来自 MCU 指令。把此管脚接到 I/O 管脚时, 它将被使用于轮询机制 (Polling) 来监控内部的状况。															

4-2 LCD屏界面

管脚名称	I/O	Pin#	管脚说明
PDAT[0:15]	O	85~100	LCD 屏数据总线 数据总线输出端接到 TFT LCD 屏的 Driver IC。用户必须将这些数据总线接到对应的 TFT LCD 屏的相对信号。
HSYNC	O	81	HSYNC Pulse 当使用 Generic TFT（数字 TFT 屏）时，此管脚定义为 HSYNC。
VSYNC	O	82	VSYNC Pulse 当使用 Generic TFT 时，此管脚定义为 VSYNC。
PCLK	O	83	Pixel Clock 当使用 Generic TFT 时，此管脚定义为 PCLK。
DE	O	84	Data Enable 当使用 Generic TFT 时，此管脚定义为 DE。

4-3 触摸屏与脉宽调制界面

管脚名称	I/O	Pin#	管脚说明
XP	A	8	触摸屏控制信号 直接接到 4 线式触控面板的 XP 信号。
XN	A	5	触摸屏控制信号 直接接到 4 线式触控面板的 XN 信号。
YP	A	6	触摸屏控制信号 直接接到 4 线式触控面板的 YP 信号。 当使用触摸屏扫描功能时，请在此管脚外接 100Kohm pull-up 电阻。
YN	A	7	触摸屏控制信号 直接接到 4 线式触控面板的 YN 信号。
PWM1 PWM2	O	33, 34	PWM 输出 PWM 输出，可由寄存器进行程序化输出。
GPIO[0:5]	IO	64~66, 69~71	通用 GPIO 信号 这些管脚定义为通用 GPIO 信号（GPIO0~GPIO5），用户可由寄存器设定之。

4-4 时钟与电源

管脚名称	I/O	Pin#	管脚说明
XI	I	28	Crystal 输入管脚 此为晶体振荡器的输入端，用来提供内部 PLL 的振荡来源，以便产生 RA8872 的内部时钟（Clock）信号。
XO	O	29	Crystal 输出管脚 此为晶体振荡器的输出端。
RST#	I	38	复位信号（Reset Signal Input） 此管脚为 RA8872 低电位硬件复位输入信号。为了提高抗杂讯的能力，此管脚为 Schmitt-Trigger 输入，当所给的电源准位变低时，能确保此管脚不会被触发。
TEST[0:2]	I	40~42	测试模式输入信号（Test Mode Input） 此管脚为测试信号，必须保持接地（GND）。
VR1	A	76	参考电压输入 此脚为一参考电压的稳压输入，外接 0.1uF 的电容到地即可。
VR2	A	74	参考电压输出 此脚为内部的参考电压输出，外接 0.2uF 的电容到地即可。
ADC_VREF	A	4	ADC 参考电压 ADC 的输入参考电压，可以选择内部产生，或是由外部输入。此管脚必须接一 1~10uF 电容到地（GND）以提升 ADC 转换的稳定度。
LDO_VDD	P	27, 79,	LDO VDD 内部 LDO（Low Dropout Regulator）的电源（3.3V）输入，用以产生 1.8V 电源输出。
LDO_GND	P	25, 78	LDO GND LDO 的接地线。
LDO_OUT	P	80	LDO 电压输出 LDO 1.8V 电源输出，于靠近输出端处接一电容到地以提升滤波效果。
LDO_CAP	P	30	LDO 的滤波电容接点 必须接一 1uF 以上的滤波电容到地以减少杂讯干扰。
CORE_VDD	P	17, 57	内核电路的 VDD 电源 请接到 LDO_OUT，并于靠近输入端处接一 1uF 以上的滤波电容到地以减少杂讯干扰。
ADC_VDD	P	2	ADC VDD 内部 ADC 电源（3.3V）输入。请将此信号接至 3.3V。

管脚名称	I/O	Pin#	管脚说明
ADC_GND	P	3	ADC GND 内部 ADC 的接地线。请将此信号接地。
VDD	P	18, 32, 61, 77	I/O 的 VDD 电源信号 VDD 为 3.3V 输入。
GND	P	1, 16, 31, 35, 50, 51, 59	GND 内核电路及 IO 的接地线。

5. 产品封装

